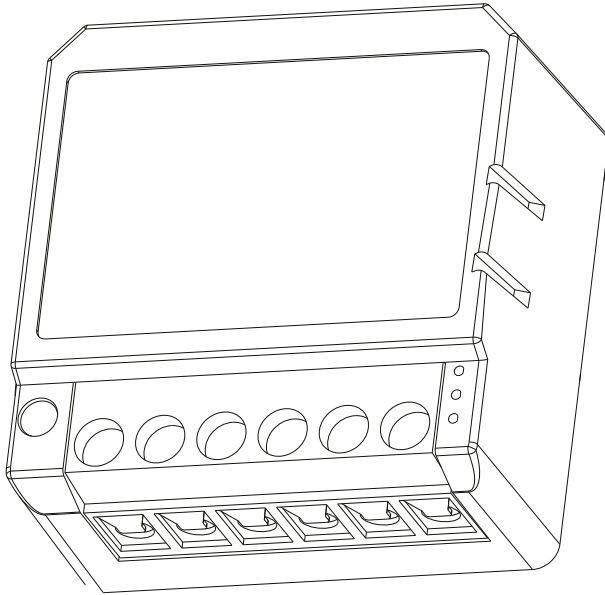


# WSM16-2

## 2 WIFI kapcsolómodul



### Használati utasítás



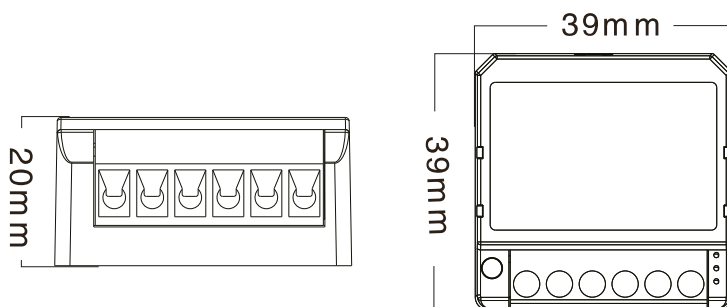
**RoHS**

**CE**



## MŰSZAKI ELŐÍRÁSOK

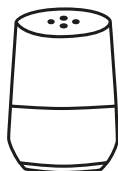
Termék típusa :1 Gang WIFI kapcsoló  
modul Feszültség: AC100-240V 50/60Hz  
Max. terhelés: LED 2 x150W, 2 x 5A  
Működési frekvencia: 2.412GHz-2.484GHz  
Működési hőmérséklet: -10°C + 40°C  
Protokoll: WIFI IEEE 802.11b/g/n  
Működési tartomány: <100m  
Méretek (SzxBxH): 39x39x20 mm  
Védettségi fok: IP: IP20  
Tanúsítványok: CE ROHS



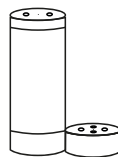
Globális nemzetközi műveletek Bármikor és bárhol is legyen, egy mindenre kiterjedő mobilalkalmazás.



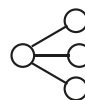
Tervezett  
casovate



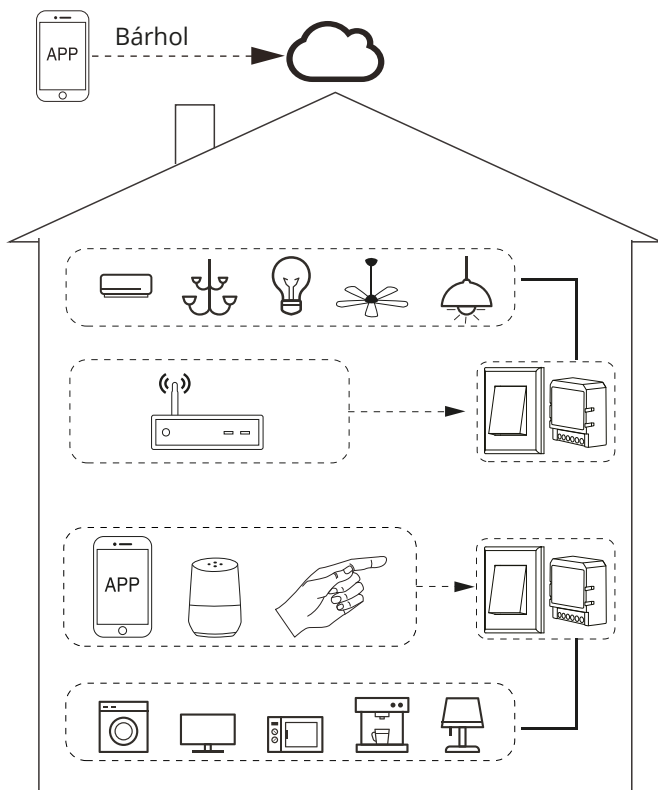
Hangvezérlés - működik a  
Google Home-mal



Hangvezérlés -  
együttműködés az  
Amazon Alexa



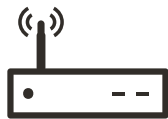
Eszközmegosztás



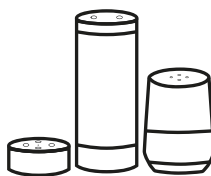
## Saját helyi működés



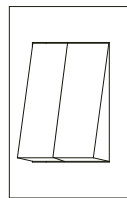
Alkalmazás



Router



Hangvezérlés



Hétköznapi kapcsoló

# BEÁLLÍTÁS

## Figyelmeztetés

1. A telepítést szakképzett villanyszerelőnek kell elvégeznie a következők szerint a helyi előírásoknak megfelelően.
2. Tartsa a készüléket gyermekek számára elérhetetlen helyen.
3. Tartsa a készüléket távol a víztől, nedvességtől vagy forró víztől.
4. Telepítse a készüléket erős jelforrásoktól távol. például mikrohullámú sütőtől, amelyek olyan jelet produkálhatnak, amely rendellenes működést eredményezhet berendezés működéséhez.
5. Pfoekazka v podobc betonovc stony alebo kovovcho moze snizit efektivni provoz dosah zafizeni a je je t'eba se jim kerulni kell.
6. NE próbálja meg szétszerelni, megjavítani vagy módosítani a berendezést.

## KÉZI VEZÉRLÉS

A kapcsolómodul terminálja fenntartja a hozzáférést a kézi felülbíráshoz a végfelhasználó számára, hogy engedélyezze/letiltsa. \* On/Off az állandó be-/kikapcsolási funkcióhoz.

Megjegyzések:

1) Az alkalmazásban és az alkalmazásban lévő beállítások felülírhatók egymással.

Az utolsó beállítások a memóriában tárolódnak.

2) Az alkalmazás vezérlése szinkronizálódik a számítógéppel.

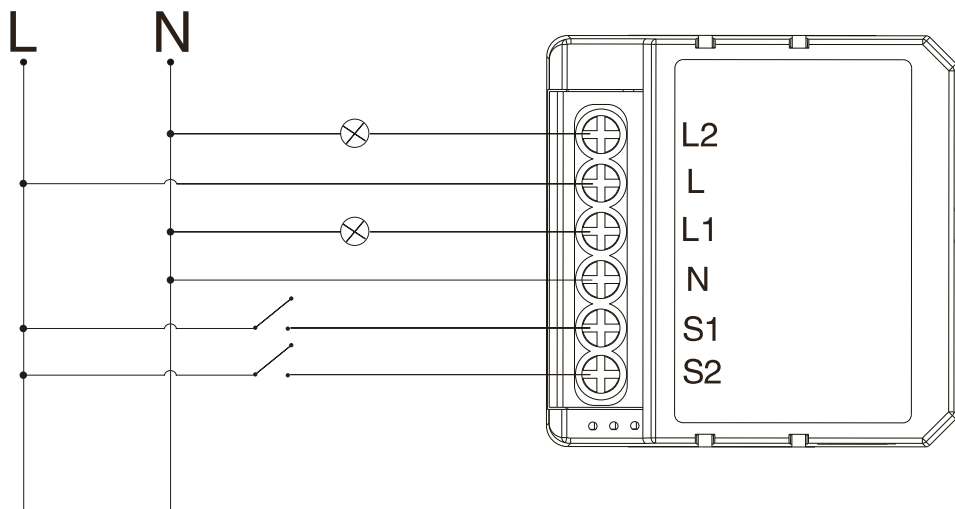
Utasítások és kapcsolási rajzok

1. Kapcsolja ki a készüléket, mielőtt bármilyen elektromos munkát végez.
2. Csatlakoztassa a vezetékeket a kapcsolási rajznak megfelelően.
3. Helyezze be a modult a csatlakozódobozba.
4. Kapcsolja be a tápegységet, és kövesse a konfigurációs utasításokat a kapcsolómodulra vonatkozó konfigurációs utasításokat.

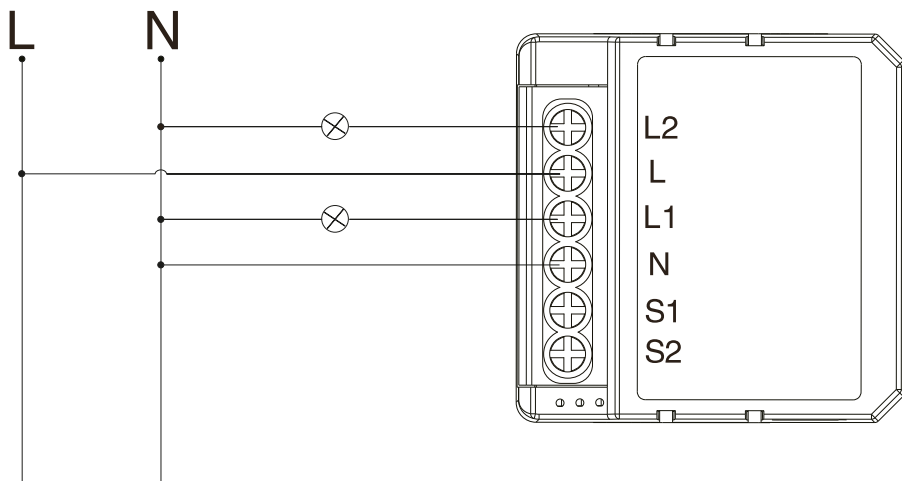
Megjegyzések: Ha a modul a számítógéphez van csatlakoztatva, akkor szükséges a számítógéphez csatlakoztatni: Vigye az okostelefont a csatlakozó közelébe.

a modul konfigurálásához, és győződjön meg arról, hogy legalább 50%-os Wi-Fi jel áll rendelkezésre.

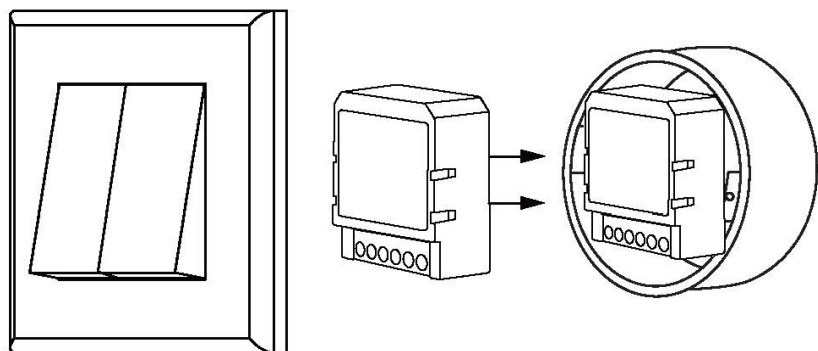
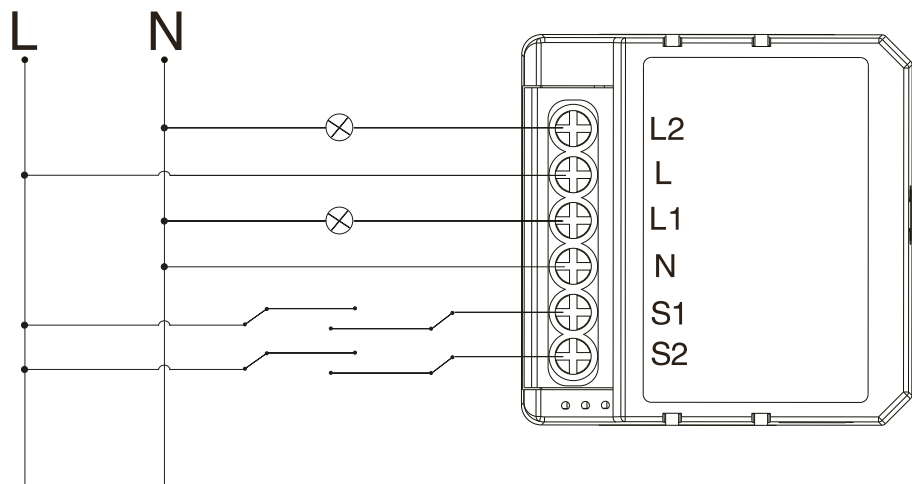
## Egyszerű működés



## Kapcsoló nélkül



# Dupla kapcsoló



## GYAKRAN ISMÉTELTELT KÉRDÉSEK

1. kérdés: Mit tegyek, ha nem tudom konfigurálni a kapcsolót mit tehetek?

a. Győződjön meg róla, hogy a rendszerindítás engedélyezve van.

b. Győződjön meg róla, hogy a mobiltelefon és a kapcsolómodul ugyanazon a 2,4 GHz-es WIFI-hálózaton van.

c. Győződjön meg róla, hogy jó feltételek állnak rendelkezésre az internethez való csatlakozáshoz.

d. Ellenőrizze, hogy az alkalmazásban megadott jelszó helyes-e.

e. Ellenőrizze, hogy a kábelezés megfelelő-e.

2. kérdés: Milyen berendezéseket csatlakoztathatok ehhez a Wi-Fi kapcsolóhoz?

A legtöbb otthoni elektromos készüléket, például lámpákat, munkagépet, kávéfőzőt stb. csatlakoztathatja?

3. kérdés: Mi történik, ha a WIFI kikapcsol?

A kapcsolóhoz csatlakoztatott készüléket továbbra is vezérelheti a hagyományos hálózati kapcsolóval, és amint a WIFI ismét aktív lesz, a modulhoz csatlakoztatott készülék automatikusan csatlakozik a WIFI hálózatához.

4. kérdés: Mit kell tennem, ha megváltoztatom a WIFI-hálózatot, vagy ha csatlakozom a WIFI-hálózathoz?

Módosítsam a jelszót?

A Wifi modulunkat az alkalmazás használati útmutatója szerint kell újra csatlakoztatnia.

5. kérdés: Hogyan tudom visszaállítani a hálózatot?

Kapcsolja be/kikapcsolja a készüléket a Röviden, amíg a jelzőfény nem villog.

## FELHASZNÁLÓI KÉZIKÖNYV AZ ALKALMAZÁSHOZ



### IOS APP / Android APP

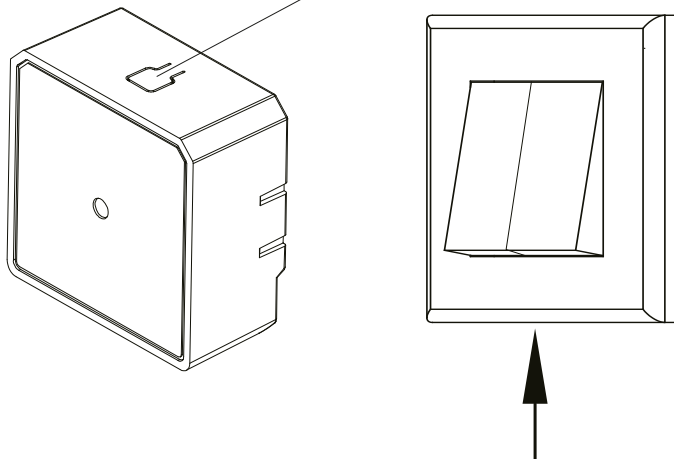
- 1 A Tuya Smart alkalmazás letöltéséhez szkennelje be a QR-kódot, vagy kereshet a "Tuya Smart" kulcsszóra is. és a "Smart Life" kifejezésre az App Store-ban vagy a Googleplayben, hogy megkapja az alkalmazás letöltésének lehetőségét.



- 2 Jelentkezzen be vagy regisztrálja fiókját mobiltelefonszámával vagy e-mail címével. A kódot elküldi a mobiltelefonjára vagy e-mail postaládájába, majd beállít egy bejelentkezési jelszót. Kattintson a "Család létrehozása" gombra. (Család létrehozása), hogy belépjen az APP-ba.



Reset key



- 3** Amikor a kapcsolómodul elkészült, nyomja meg a reset gombot kb. 10 másodpercig vagy a be/ki tum hagyományos kapcsolót 5 alkalommal, amíg a modul belsejében lévő jelző gyorsan villog a párosításhoz.



1. Támogatja a többprotokollos illesztést: WIFI/ Bluetooth.

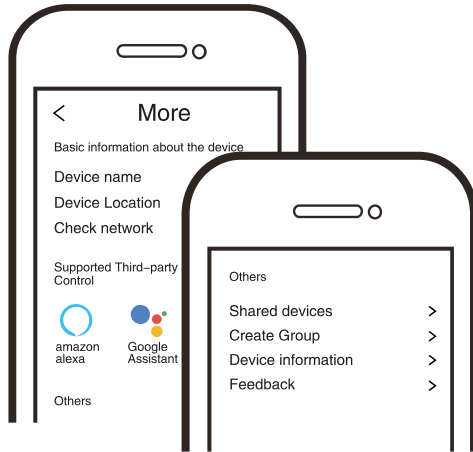
- 4** 2.Kapcsolja be a Bluetooth-t, kattintson a "+" gombra, kövesse a képernyőn megjelenő utasításokat a párosításhoz.



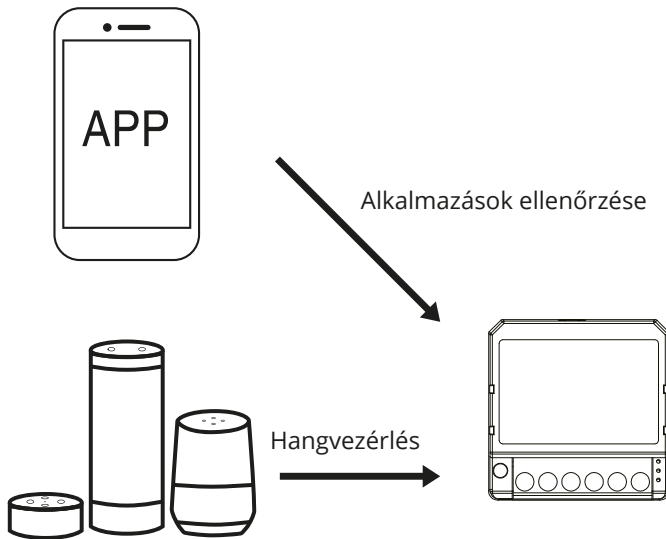
- 5** A kapcsolat a hálózat állapotától függően körülbelül 10-120 másodpercet vesz igénybe.



**6** Végül a készüléket mobiltelefonon keresztül is vezérelheti.



**7** Csatlakozzon az Amazon Alexa vagy a Google Assistanthoz a hangvezérléshez, vagy ossza meg a készüléket családjával vagy barátaival.



8

Élvezze az intelligens életet az otthoni automatizálással, hogy vezérelhesse világítását multifunkciós mobil eszközünkkel, bárhol is legyen a világon, vagy egyszerűen hangvezérléssel, amikor kényelmesen otthon ül.

# Környezetvédelem



Az európai uniós irányelvvvel összhangban címkézett elektronikai hulladékot nem szabad más települési hulladékkal együtt elhelyezni. A hulladékot elkülönítve kell gyűjteni és újrahasznosítani a kijelölt pontokon. A megfelelő ártalmatlanítás biztosításával megelőzheti a környezetre és az emberi egészségre gyakorolt lehetséges negatív következményeket. A használt berendezések gyűjtőrendszere megfelel a hulladékártalmatlanításra vonatkozó helyi környezetvédelmi előírásoknak. Erről a témáról részletes tájékoztatást kaphat az önkormányzattól, a tisztítóműtől vagy attól az üzlettől, ahol a terméket vásárolta.

**CE** A termék megfelel az Európai Unió (EU) úgynevezett új megközelítésű irányelveinek követelményeinek, amelyek a használat biztonságával, az egészségvédelemmel és a környezetvédelemmel kapcsolatos kérdésekkel foglalkoznak, meghatározva a felderítendő és megszüntetendő veszélyeket.

A termék lehető leghosszabb és legbiztonságosabb használata érdekében a terméket rendszeresen saját magának vagy szakszervezeteknek kell karbantartaniuk. Ha a használati utasításban nincs a szükséges ciklikus karbantartási vagy szervizelési műveletekre vonatkozó információ, a termék fizikai állapotának a fizikailag új terméktől való eltérését rendszeresen, legalább hetente egyszer értékelni kell. Ha bármilyen eltérést észlel vagy talál, a kereskedőt sürgősen értesíteni kell. Az eltérő állapot észlelésekor történő megfelelő karbantartás és reagálás elmulasztása és a kereskedő értesítése a termékben, a tulajdonban vagy az egészségben bekövetkező maradandó károkat okozhat, amelyekért a gyártó és a garanciavállaló semmilyen módon nem vállal felelősséget.

**Jótállási jegy**

Importőr neve és címe: INNPRO Robert Błędowski, ul. Rudzka 65c, 44-200 Rybnik, Lengyelország

Terméket értékesítő eladó (forgalmazó, a jogszabályi jótállás kötelezettje) neve és címe:

Vásárlás napja (szerződéskötés) és fogyasztó részére történő átadás:

Számlaszám/Csomagszám:

A termék adatai:

Típusa:

Megnevezése:

Azonosító száma:

Garancia hossza:

**TISZTELT VÁSÁRLÓ**

Köszönjük, hogy az INNPRO által forgalmazott terméket választotta. Reméljük, hogy jó hasznát fogja venni termékünknek a későbbiekben. Nem valószínű, hogy a termék használata során javításra fog szorulni, de amennyiben mégis, abban az esetben közvetlenül az eladóhoz (forgalmazó) fordulhat segítségért. A kényelmetlenségek elkerülése érdekében kérjük, hogy figyelmesen olvassa el a kezelési útmutatót, mielőtt a forgalmazóhoz fordul.

**JÓTÁLLÁSI FELTÉTELEK**

A Termékek vonatkozásában a termék tulajdonosa az itt rögzített jótállási feltételek szerint érvényesíthet jótállási igényt, feltéve, hogy fogyasztónak minősül („a szakmája, önálló foglalkozása vagy üzleti tevékenysége körén kívül eljáró természetes személy”). A jótállási igény az eredeti Jótállási Jegy bemutatásával - a jótállási idő alatt bármikor - érvényesíthető az eladóval (forgalmazó) szemben.

**KIZÁRÓ OKOK ÉS KORLÁTOZÁSOK**

Az importőr nem vállal jótállást a termék vagy bármely tartozék részét képező szoftver minőségére, teljesítményére, pontosságára, megbízhatóságára illetve alkalmasságára vonatkozóan. Az eladó (forgalmazó) mentesül a jótállási kötelezettség alól, ha az eladó (forgalmazó) vagy a jótállási javítások elvégzésével megbízott szerviz bizonyítja, hogy a hiba oka a teljesítés után keletkezett.

## **A jótállás nem terjed ki az alábbi esetekre:**

- a) Fizikai sérülés, tűzkár vagy vízkár, amelyek nem gyártási hibából fakadnak, ide értve többek között a felhasználói hibákat;
  - b) Nem rendeltetésszerű használatból adódó sérülés, engedély nélküli szétszerelésből, a termék megbontásából fakadóan, melyek nem állnak összhangban a felhasználói útmutatóban foglaltakkal;
  - c) Vízkár, mely nem megfelelő előkészítés, használat, vagy a felhasználói útmutatóval nem összhangban lévő használatból fakad;
  - d) Engedély nélküli átalakítás az áramkörben, nem megfelelő akkumulátorhasználatból fakadó sérülések;
  - e) Sérülés, ami rossz időjárási körülmények között történő használatból fakad (pl.: vihar, homokvihar, eső, stb.);
  - f) Sérülés, ami nagy elektromágneses mezőben történő üzemeltetésből fakad;
  - g) Sérülés, ami egyéb magas interferenciájú környezetben történő üzemeltetésből fakad;
  - h) Sérülés, ami alacsony akkumulátorfeszültségből vagy hibás akkumulátor használatából fakad;
  - i) Olyan termékek esetén, amelyek azonosítója hamisított vagy megsemmisült;
- j) Termékek, amik nem rendelkeznek eladást igazoló dokumentumokkal, vagy az eladást igazoló dokumentum beazonosíthatóan nem ahhoz a termékhez tartozik, vagy az eladást igazoló dokumentum hamisított;
- k) helytelen tárolásból, szállításból, leejtésből eredő sérülés esetén;
- l) Rongálás esetén;
- m) Vásárlás után keletkezett okból adódó meghibásodás eserén;
- n) A gyártó által előírt rendszeres ellenőrzés, karbantartás elmulasztása;
- o) Bármely a hibát vagy annak okát előidéző beavatkozás vagy javítás, amelyet nem a jelen jótállási jegyen feltüntetett hivatalos szerviz végez.

## **JOGSZABÁLYI JÓTÁLLÁS**

A fogyasztói szerződés keretében a Magyarországon vásárolt, forgalmazó által forgalomba hozott termékekre a 151/2003. (IX. 22.) Kormányrendelet alapján kötelező jogszabályi jótállás vonatkozik, amelynek időtartama a termék átadásának, vagy az eladó vagy az eladó közreműködője általi üzembe helyezés időpontjától számított

- 10 000 forintot elérő, de 100 000 forintot meg nem haladó eladási ár esetén egy (1) év,
- 100 000 forintot meghaladó, de 250 000 forintot meg nem haladó eladási ár esetén két (2) év,
- 250 000 forint eladási ár felett három (3) év.

E határidők elmulasztása jogvesztéssel jár.

A jogszabályi jótállás a terméket Önnek közvetlenül értékesítő eladót (forgalmazót) terheli. A 151/2003. (IX. 22.) Kormányrendelet 4. § (2) bekezdése alapján, a jótállási jegy szabálytalan kiállítása vagy a jótállási jegy fogyasztó rendelkezésére bocsátásának elmaradása a jótállás érvényességét nem érinti. A szabálytalanul kiállított jótállási jegy alapján érvényesített igények teljesítése az eladót (forgalmazót) terheli. A Jogszabályi jótállásból eredő jogok érvényesítésének nem feltétele a termék felbontott csomagolásának fogyasztó általi visszaszolgáltatása. Jelen Jótállási jegyben foglaltak a fogyasztónak a törvényből eredő jogait nem érintik.

## **JOGSZABÁLYI JÓTÁLLÁS ALAPJÁN ÉRVÉNYESÍTHETŐ JOGOK**

A jótállási időn belüli meghibásodás esetén a fogyasztó választása szerint

- a) kijavítást vagy kicserélést követelhet, kivéve, ha a választott szavatossági igény teljesítése lehetetlen, vagy ha az a forgalmazónak a másik szavatossági igény teljesítésével összehasonlítva aránytalan többletköltséget eredményezne, figyelembe véve a termék hibátlan állapotban képviselt értékét, a szerződésszegés súlyát és a kellékszavatossági jog teljesítésével a jogosultnak okozott érdeksérelmet;
- b) arányos árleszállítást igényelhet, vagy – ha a forgalmazó a kijavítást vagy a kicserélést nem vállalta, e kötelezettségének megfelelő határidőn belül nem tud eleget tenni, vagy ha a jogosultnak a kijavításhoz vagy kicseréléshez fűződő érdeke megszűnt – elállhat a szerződéstől. Jelentéktelen hiba miatt elállásnak nincs helye.

A forgalmazó – a fogyasztó eltérő rendelkezése hiányában - köteles a terméket nyolc (8) napon belül kicserélni, ha

- a) a Jogsabályi jótállás időtartama alatt a termék első alkalommal történő javításakor megállapítást nyer, hogy a termék nem javítható, vagy
- b) a termék három (3) alkalommal történő kijavítását követően ismét meghibásodik; vagy
- c) a termék kijavítására a kijavítási igény eladóval való közlésétől számított harmincadik (30.) napig nem kerül sor, a harmincnapos határidő eredménytelen elteltétől számítva.

Ha a fentiek szerint a termék cseréjére nincs lehetőség, az eladó (forgalmazó) a fogyasztó által bemutatott, a termék ellenértékének megfizetését igazoló bizonylaton feltüntetett vételárat nyolc (8) napon belül a fogyasztó részére visszatéríti.

A kijavítást vagy kicserélést – a termék tulajdonságaira és a jogosult által elvárható rendeltetésére figyelemmel – megfelelő határidőn belül, a fogyasztó érdekeit kímélve kell elvégezni. A jótállásra kötelezetknek törekednie kell arra, hogy a kijavítás vagy a kicserélés legfeljebb 15 napon belül megtörténjen. Jótállási igényét a fogyasztó közvetlenül az eladónál (forgalmazó) köteles a meghibásodás észlelését követően haladéktalanul bejelenteni. Ha a fogyasztó a termék meghibásodása miatt a vásárlástól (üzembe helyezettől) számított három munkanapon belül érvényesít csereigényt, az eladó (forgalmazó) nem hivatkozhat aránytalan többletköltségre, hanem köteles a fogyasztási cikket kicserélni, feltéve, hogy a meghibásodás a rendeltetésszerű használatot akadályozza.

A jótállás időtartamán belül jótállási javítási munkákat csak a kijelölt szerviz végezhet, az érvényes Jótállási jegy alapján. Minden jótállás keretén belüli javítás esetén ellenőrizz a javítási szelvények megfelelő kitöltését. A javítás során a termékbe csak új alkatrész kerülhet beépítésre. Amennyiben a javítást a kijelölt szakműhely nem végzi el, vagy a javítást nem is vállalják, úgy a fogyasztó a terméket a jótállás kötelezettjének költségére máshol is kijavíttathatja. A javítás költségeinek megtérítéséhez, annak megfelelő számlával történő igazolása szükséges. A dolognak a kicseréléssel vagy a kijavítással érintett részére a jótállási igény újból kezdődik.

## **JÓTÁLLÁSRA VONATKOZÓ KÖZÖS SZABÁLYOK**

Amennyiben a termék (az újként történő első vásárlás időpontjától számítva) a jótállási időn belül a gyártás, vagy a gyártás során nem megfelelő anyag alkalmazása miatt meghibásodik, azt a Jótállási területen belül az importőr hivatalos készülék szerveze térítésmentesen megjavítja, vagy a terméket, vagy hibás alkatrészét kicseréli, amennyiben a hibás alkatrészre a jelen Jótállási jegyben írt feltételek, és korlátozások figyelembevételével a Szerződéses jótállás érvényes. Minden kicserélt termék, illetve alkatrész tulajdonjoga a cserét elvégzőre száll.

Jótállás csak a jótállási időn belül, a hibás termék átadása, valamint a vásárlást bizonyító, a vásárlás dátumát, a modell típusát és az eladó forgalmazó nevét tartalmazó eredeti dokumentum (jótállási jegy, annak hiányában számla vagy nyugta) ezen adattartalmában olvasható és sértetlen bemutatása esetén érvényesíthető. Ellenkező esetben az importőr hivatalos készülék szerveze a díjmentes jótállási szervizszolgáltatást visszautasíthatja.

A jótállás nem érvényes olyan termékre, amelyen a típus- vagy sorozatszámot megváltoztatták, törölték, eltávolították vagy olvashatatlanná tették.



Kérjük a jótállási jegy vásárláskor történő megfelelő kitöltését körültekintően ellenőrizze, a Jótállási jegyet pedig gondosan őrizze meg. Elveszett Jótállási jegy pótlására csak az eladás napjának hitelt érdemlő igazolása (pl. dátummal és bélyegzővel ellátott számla, eladási jegyzék bemutatása) esetén van lehetőség. A jótállási jegyen történt bármilyen javítás, törlés, átírás, vagy valótlan adatok bejegyzése a Jótállási jegy érvénytelenségét vonja maga után.

Kérjük, hogy a termékből eltávolítható adattároló eszközök elvesztésének/meghibásodásának elkerülése végett azokat a termék javításra leadását megelőzően távolítsa el a termékből.

A jótállás nem terjed ki a hibás termék importőrhez, illetve az importőr hivatalos készülék szervizéhez, a nem importőr által megjelölt szállítómányozó által történő szállítással kapcsolatos szállítási költségekre és kockázatra.

Jelen jótállási jegyen megadott termékre a Gyártó további kiegészítő jótállást is nyújt(hat), melynek feltételeit – terméktől függően - a megvásárolt termékhez csatolt Használati Útmutató és/vagy a Gyártó hivatalos honlap tartalmazza. A Fogyasztó a jogszabály alapján kötelező jótállási időn túl a termékkel kapcsolatos jótállási igényét a Gyártó által meghatározott képviselési pontokon jelezheti.

Jogvita esetén a Fogyasztó a megyei (fővárosi) kereskedelmi és iparkamarák mellett működő békéltető testület eljárását is kezdeményezheti.

#### JÓTÁLLÁS KERETÉBEN VÉGZETT JAVÍTÁSOK/CSERÉK:

Bejelentés dátuma:	Visszaadás dátuma:
Hibajelenség:	Jótállás új határideje:
Új azonosító szám:	Munkalapszám:
(Ph)	Elvégzett javítás/csere:
Bejelentés dátuma:	Visszaadás dátuma:
Hibajelenség:	Jótállás új határideje:
Új azonosító szám:	Munkalapszám:
(Ph)	Elvégzett javítás/csere:
Bejelentés dátuma:	Visszaadás dátuma:
Hibajelenség:	Jótállás új határideje:
Új azonosító szám:	Munkalapszám:
(Ph)	Elvégzett javítás/csere:

Az eladó (jogszabályi jótállás kötelezettje) bélyegzőlenyomata és a Jótállási Jegy kiállítás során eljáró személy aláírása

Vásárló aláírása

