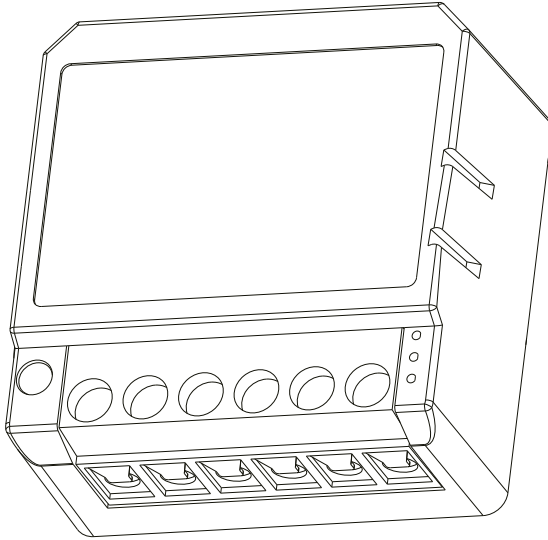


ZWSM16-1

1 Gang Zigbee kapcsoló modul

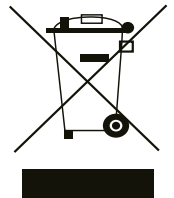


Használati utasítás



RoHS

CE



MŰSZAKI ELŐÍRÁSOK

Termék típusa : 1 Gang Zigbee kapcsolómodul

Feszültség: AC 100-240V 50/60Hz

Max: LED 800W 16A

Működési frekvencia: 2.405GHz-2.480GHz IEEE802.15.4

Működési hőmérséklet . -10°C0+40°C

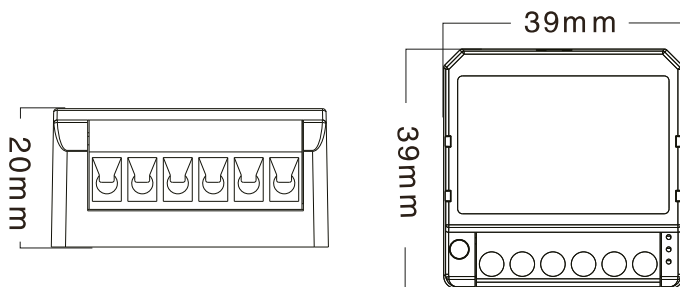
Protokoll: Zigbee 3.0

Működési tartomány :<100m

Méretek :39x39x20mm

IP minősítés:IP 20

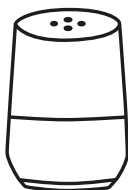
Tanúsítványok:CE ROHS



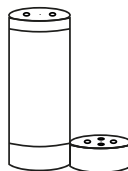
Globális nemzetközi működés Bármikor 4 Bárhol Ön van, All-in-one mobilalkalmazás



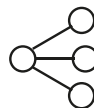
Időzítő
ütemezése



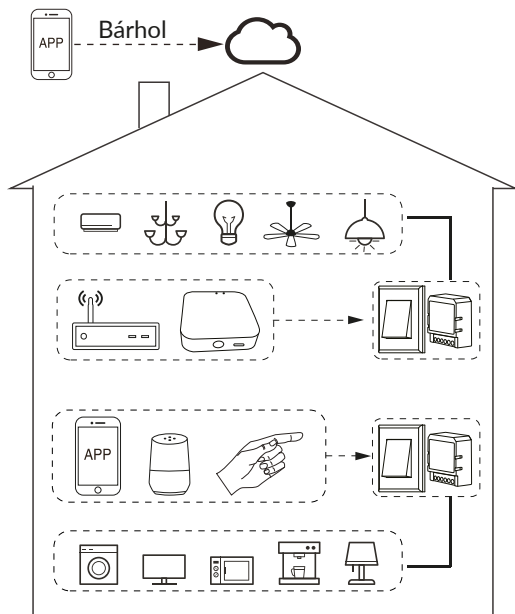
Hangvezérlés-
munka a Google Home-mal



Hangvezérlés-
munka Amazon Alexa



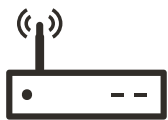
Eszközmegosztás



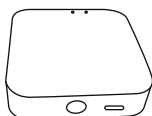
Házon belüli helyi üzemeltetés



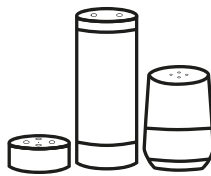
Alkalmazások



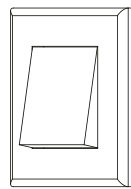
Router



Gateway



Hangvezérlés

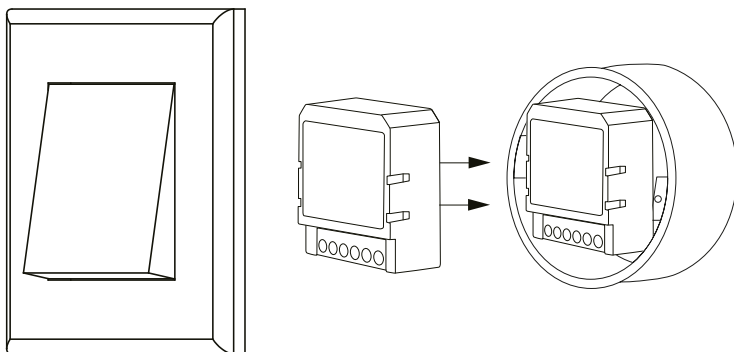


Szokásos kapcsoló

BEÁLLÍTÁS



1. A telepítést szakképzett szakembernek kell elvégeznie. villanszerelővel a helyi előírásoknak megfelelően.
2. Tartsa a készüléket gyermekek számára elérhetetlen helyen.
3. Tartsa a készüléket távol a víztől , nedvességtől vagy forró környezettől.
4. Telepítse a készüléket erős jelforrásoktól, például mikrohullámú sütőtől távol, amelyek a készülék rendellenes működéséhez vezető jelmegszakítást okozhatnak.
5. A betonfal vagy fémes anyagok általi akadályozás csökkentheti a készülék hatékony működési tartományát, ezért kerülni kell.
6. NE próbálja meg szétszerelni, javítani vagy módosítani a készüléket.



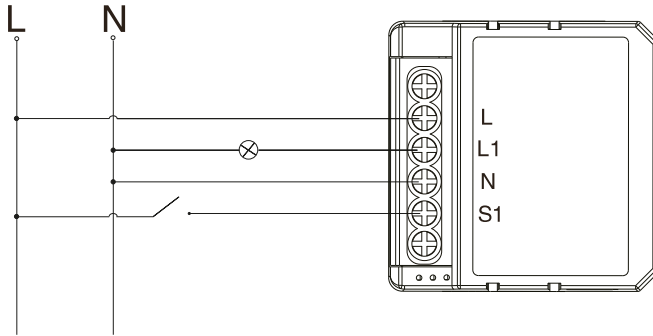
KÉZI VEZÉRLÉS

A kapcsolómodul terminál fenntartja a hozzáférést kézi felülbírási funkciót a végfelhasználó számára a be-/kikapcsoláshoz.

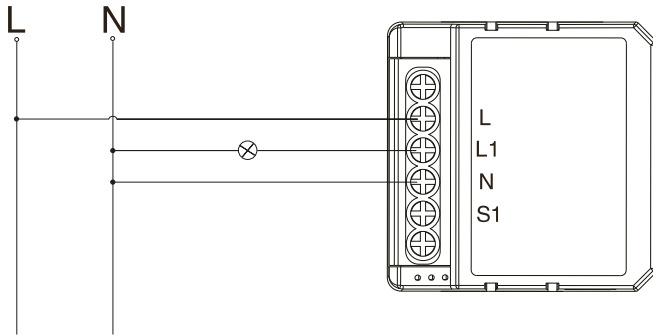
Be/ki kapcsolás az állandó be/ki funkcióhoz. Megjegyzések:

- 1) Az App és a kapcsoló beállítása is felülírhatja egymást, az utolsó beállítás marad a memóriában.
- 2) Az App vezérlés szinkronizálva van a kézi kapcsolóval.

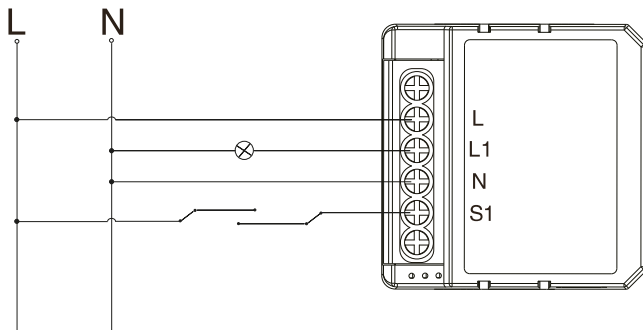
Egyetlen vezérlés



Kapcsoló nélkül



Dupla kapcsoló



Vezetékek és diagramok

1. Kapcsolja ki a tápegységet betöré, Gaming ki minden elektromos szerelési munkák.
2. Csatlakoztassa a vezetékeket a kapcsolási rajznak megfelelően.
3. Helyezze be a modult a csatlakozódobozba.
4. Kapcsolja be a tápegységet, és kövesse a kapcsolómodul konfigurációs utasításait.

GYIK

1. kérdés: Mit tegyek, ha nem tudom konfigurálni a kapcsolót? modult?

- a. Kérjük, ellenőrizze, hogy a készülék be van-e kapcsolva.
- b. Győződjön meg róla, hogy a Zigbee Gateway elérhető.
- c. Jó internet körülmények között van-e.
- d. Győződjön meg róla, hogy az App-ban megadott jelszó helyes.
- e. Győződjön meg róla, hogy a kábelezés megfelelő.

2. kérdés: Milyen eszköz csatlakoztatható ehhez a Zigbee kapcsolómodulhoz?

A legtöbb háztartási elektromos készülék, például lámpák, mosógép, kávéfőző stb.

3. kérdés: Mi történik, ha a WIFI kikapcsol?

Továbbra is vezérelheti a kapcsolóhoz csatlakoztatott eszközt modul a hagyományos kapcsolóval, és ha a WIFI egyszer csak a modulhoz csatlakoztatott eszköz újra aktív lesz automatikusan csatlakozik a WIFI hálózatához.

4. kérdés: Mi a teendő, ha megváltoztatom a WIFI hálózatot vagy megváltoztatom a jelszót?

A Zigbee kapcsolómodulunkat újra csatlakoztatni kell a az új Wi-Fi hálózathoz az App User

5. kérdés: Hogyan tudom visszaállítani az eszközt?

1. Kapcsolja be/kikapcsolja a készüléket 5 alkalommal, amíg a jelzőfény villog.
2. Kapcsolja be/kikapcsolja a hagyományos kapcsolót 5 alkalommal, amíg a jelzőfény felvillan.
3. Nyomja meg a reset gombot körülbelül 10 másodpercig, amíg a jelzőfény villog.

ALKALMAZÁS FELHASZNÁLÓI KÉZIKÖNYV

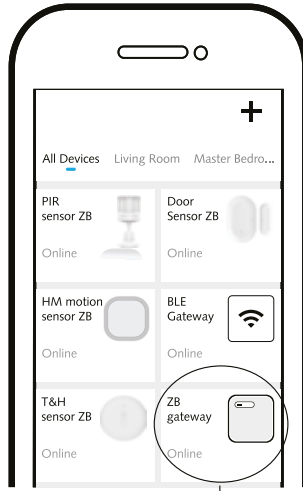


IOS APP / Android APP

- A Tuya Smart App letöltéséhez szkenneld be a QR-kódot, vagy
- 1 kereshet a "Tuya Smart" kulcsszóra is és a "Smart Life" keresőszavakra az App Store-ban vagy a Google play-en az alkalmazás letöltéséhez.

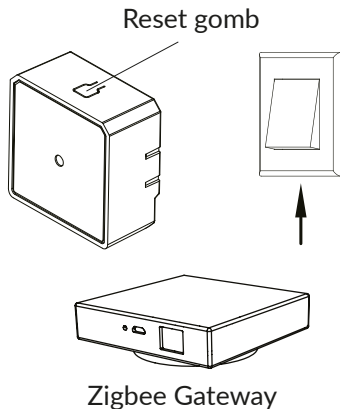


- 2 Jelentkezzen be vagy regisztrálja fiókját mobiljával számmal vagy e-mail címmel. Írja be a hitelesítési kódot, amelyet a mobiljára vagy a postafiókjába küldtek, majd állítsa be a bejelentkezési jelszavát. Kattintson a "Család létrehozása" gombra az APP-ba való belépéshez.



Nyissa meg a ZigBe kaz vezérlőpanelét átjáró az alkalmazáson

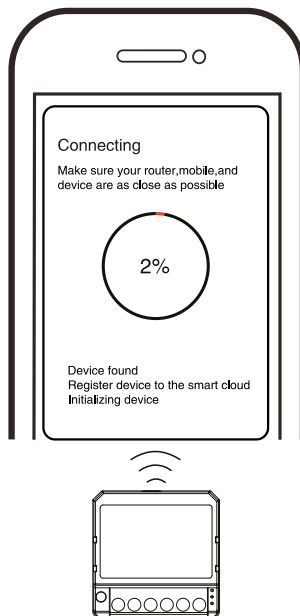
- 3 A visszaállítási művelet elvégzése előtt győződjön meg arról, hogy a Zigbee átjáró hozzá van adva és telepítve a a WIFI hálózathoz. Győződjön meg róla, hogy a termék a Zigbee Gateway hálózat hatósugarán belül van.



- 4 Miután a kapcsolómodul bekötése megtörtént, nyomja meg a reset gombot kb. 10 másodpercig, vagy kapcsolja be/ki a hagyományos kapcsolót 5 alkalommal, amíg a modulban lévő jelzőfény gyorsan villog a párosításhoz.



- 5 Kattintson a "+" (aleszköz hozzáadása) gombra a megfelelő eszköz kiválasztásához termékkaput, és kövesse a képernyőn megjelenő utasításokat a paringoláshoz.



- 6 A csatlakozás körülbelül 10-120 másodpercig tart, amíg a hálózat állapotától függően.



7 Végül, a készüléket a mobiltelefonon keresztül.



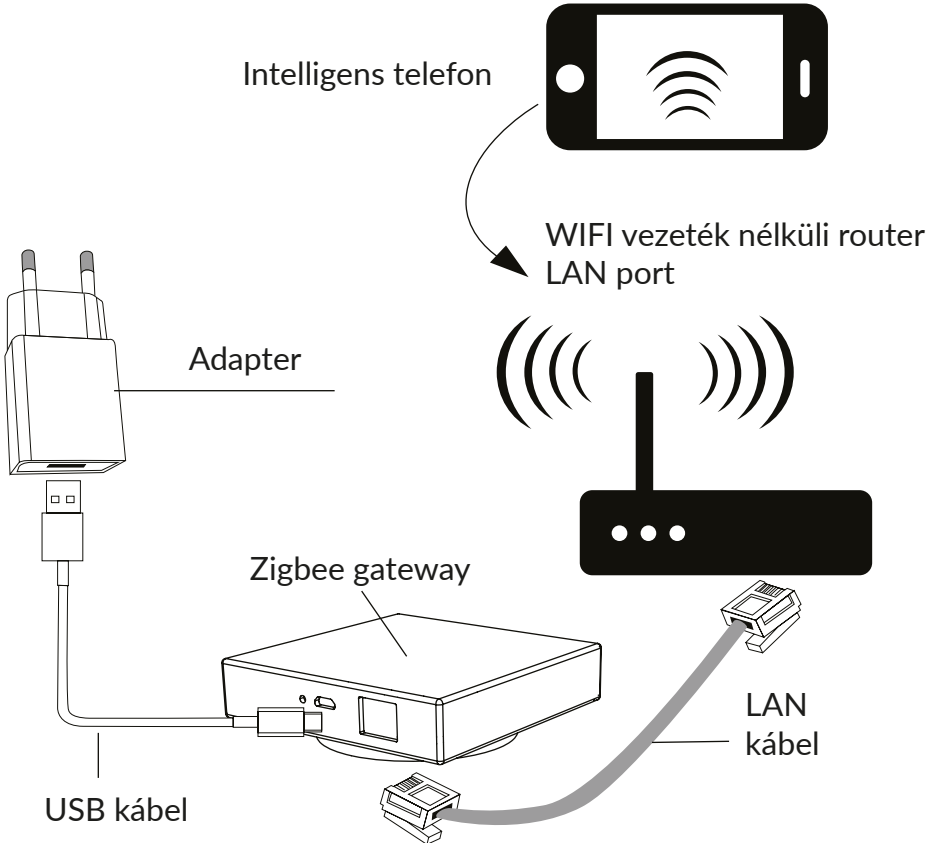
RENDSZERKÖVETELMÉNYEK

WiFi router

ZigBee átjáró

iPhone, iPad (iOS 7.0 vagy újabb)

Android 4.0 vagy újabb verzió



Jótállási jegy

Importőr neve és címe: INNPRO Robert Błędowski, ul. Rudzka 65c, 44-200 Rybnik, Lengyelország

Terméket értékesítő eladó (forgalmazó, a jogszabályi jótállás kötelezettje) neve és címe:

Vásárlás napja (szerződés-kötés) és fogyasztó részére történő átadás:

Számlaszám/Csomagszám:

A termék adatai:

Típusa:

Megnevezése:

Azonosító száma:

Garancia hossza:

TISZTELT VÁSÁRLÓ

Köszönjük, hogy az INNPRO által forgalmazott terméket választotta. Reméljük, hogy jó hasznát fogja venni termékünknek a későbbiekben. Nem valószínű, hogy a termék használata során javításra fog szorulni, de amennyiben mégis, abban az esetben közvetlenül az eladóhoz (forgalmazó) fordulhat segítségért. A kényelmetlenségek elkerülése érdekében kérjük, hogy figyelmesen olvassa el a kezelési útmutatót, mielőtt a forgalmazóhoz fordul.

JÓTÁLLÁSI FELTÉTELEK

A Termékek vonatkozásában a termék tulajdonosa az itt rögzített jótállási feltételek szerint érvényesíthet jótállási igényt, feltéve, hogy fogyasztónak minősül („a szakmája, önálló foglalkozása vagy üzleti tevékenysége körén kívül eljáró természetes személy”). A jótállási igény az eredeti Jótállási Jegy bemutatásával - a jótállási idő alatt bármikor - érvényesíthető az eladóval (forgalmazó) szemben.

KIZÁRÓ OKOK ÉS KORLÁTOZÁSOK

Az importőr nem vállal jótállást a termék vagy bármely tartozék részét képező szoftver minőségére, teljesítményére, pontosságára, megbízhatóságára illetve alkalmasságára vonatkozóan. Az eladó (forgalmazó) mentesül a jótállási kötelezettség alól, ha az eladó (forgalmazó) vagy a jótállási javítások elvégzésével megbízott szerviz bizonyítja, hogy a hiba oka a teljesítés után keletkezett.

A jótállás nem terjed ki az alábbi esetekre:

- a) Fizikai sérülés, tűzkár vagy vízkár, amelyek nem gyártási hibából fakadnak, ide értve többek között a felhasználói hibákat;
 - b) Nem rendeltetésszerű használatból adódó sérülés, engedély nélküli szétszerelésből, a termék megbontásából fakadóan, melyek nem állnak összhangban a felhasználói útmutatóban foglaltakkal;
 - c) Vízkár, mely nem megfelelő előkészítés, használat, vagy a felhasználói útmutatóval nem összhangban lévő használatból fakad;
 - d) Engedély nélküli átalakítás az áramkörben, nem megfelelő akkumulátorhasználatból fakadó sérülések;
 - e) Sérülés, ami rossz időjárási körülmények között történő használatból fakad (pl.: vihar, homokvihar, eső, stb.);
 - f) Sérülés, ami nagy elektromágneses mezőben történő üzemeltetésből fakad;
 - g) Sérülés, ami egyéb magas interferenciájú környezetben történő üzemeltetésből fakad;
 - h) Sérülés, ami alacsony akkumulátorfeszültségből vagy hibás akkumulátor használatából fakad;
 - i) Olyan termékek esetén, amelyek azonosítója hamisított vagy megsemmisült;
- j) Termékek, amik nem rendelkeznek eladást igazoló dokumentumokkal, vagy az eladást igazoló dokumentum beazonosíthatóan nem ahhoz a termékhez tartozik, vagy az eladást igazoló dokumentum hamisított;
- k) helytelen tárolásból, szállításból, leejtésből eredő sérülés esetén;
 - l) Rongálás esetén;
 - m) Vásárlás után keletkezett okból adódó meghibásodás eserén;
 - n) A gyártó által előírt rendszeres ellenőrzés, karbantartás elmulasztása;
 - o) Bármely a hibát vagy annak okát előidéző beavatkozás vagy javítás, amelyet nem a jelen jótállási jegyen feltüntetett hivatalos szerviz végez.

JOGSZABÁLYI JÓTÁLLÁS

A fogyasztói szerződés keretében a Magyarországon vásárolt, forgalmazó által forgalomba hozott termékekre a 151/2003. (IX. 22.) Kormányrendelet alapján kötelező jogszabályi jótállás vonatkozik, amelynek időtartama a termék átadásának, vagy az eladó vagy az eladó közreműködője általi üzembe helyezés időpontjától számított

- 10 000 forintot elérő, de 100 000 forintot meg nem haladó eladási ár esetén egy (1) év,
- 100 000 forintot meghaladó, de 250 000 forintot meg nem haladó eladási ár esetén két (2) év,
- 250 000 forint eladási ár felett három (3) év.

E határidők elmulasztása jogvesztéssel jár.

A jogszabályi jótállás a terméket Önnek közvetlenül értékesítő eladót (forgalmazót) terheli. A151/2003. (IX. 22.) Kormányrendelet 4. § (2) bekezdése alapján, a jótállási jegy szabálytalan kiállítására vagy a jótállási jegy fogyasztó rendelkezésére bocsátásának elmaradása a jótállás érvényességét nem érinti. A szabálytalanul kiállított jótállási jegy alapján érvényesített igények teljesítése az eladót (forgalmazót) terheli. A Jogszabályi jótállásból eredő jogok érvényesítésének nem feltétele a termék felbontott csomagolásának fogyasztó általi visszaszolgáltatása. Jelen Jótállási jegyben foglaltak a fogyasztónak a törvényből eredő jogait nem érintik.

JOGSZABÁLYI JÓTÁLLÁS ALAPJÁN ÉRVÉNYESÍTHETŐ JOGOK

A jótállási időn belüli meghibásodás esetén a fogyasztó választása szerint

- a) kijavítást vagy kicserélést követelhet, kivéve, ha a választott szavatossági igény teljesítése lehetetlen, vagy ha az a forgalmazónak a másik szavatossági igény teljesítésével összehasonlítva aránytalan többletköltséget eredményezne, figyelembe véve a termék hibátlan állapotban képviselt értékét, a szerződésszegés súlyát és a kellékszavatossági jog teljesítésével a jogosultnak okozott érdeksérelmet;
- b) arányos áreszállítást igényelhet, vagy – ha a forgalmazó a kijavítást vagy a kicserélést nem vállalta, e kötelezettségének megfelelő határidőn belül nem tud eleget tenni, vagy ha a jogosultnak a kijavításhoz vagy kicseréléshez fűződő érdeke megszűnt – elállhat a szerződéstől. Jelentéktelen hiba miatt elállásnak nincs helye.

A forgalmazó – a fogyasztó eltérő rendelkezése hiányában - köteles a terméket nyolc (8) napon belül kicserélni, ha

- a) a Jogsabályi jótállás időtartama alatt a termék első alkalommal történő javításakor megállapítást nyer, hogy a termék nem javítható, vagy
- b) a termék három (3) alkalommal történő kijavítását követően ismét meghibásodik; vagy
- c) a termék kijavítására a javítási igény eladóval való közlésétől számított harmincadik (30.) napig nem kerül sor, a harmincnapos határidő eredménytelen elteltétől számítva.

Ha a fentiek szerint a termék cseréjére nincs lehetőség, az eladó (forgalmazó) a fogyasztó által bemutatott, a termék ellenértékének megfizetését igazoló bizonylaton feltüntetett vételárat nyolc (8) napon belül a fogyasztó részére visszatéríti.

A kijavítást vagy kicserélést – a termék tulajdonságaira és a jogosult által elvárható rendeltetésére figyelemmel – megfelelő határidőn belül, a fogyasztó érdekeit kímélve kell elvégezni. A jótállásra kötelezettek törekednie kell arra, hogy a kijavítás vagy a kicserélés legfeljebb 15 napon belül megtörténjen. Jótállási igényét a fogyasztó közvetlenül az eladónál (forgalmazó) köteles a meghibásodás észlelését követően haladéktalanul bejelenteni. Ha a fogyasztó a termék meghibásodása miatt a vásárlástól (üzembe helyezéstől) számított három munkanapon belül érvényesít csereigényt, az eladó (forgalmazó) nem hivatkozhat aránytalan többletköltségre, hanem köteles a fogyasztási cikket kicserélni, feltéve, hogy a meghibásodás a rendeltetészerű használatot akadályozza.

A jótállás időtartamán belül jótállási javítási munkákat csak a kijelölt szerviz végezhet, az érvényes Jótállási jegy alapján. Minden jótállás keretén belüli javítás esetén ellenőrizzé a javítási szelvények megfelelő kitöltését. A javítás során a termékbe csak új alkatrészt kerülhet beépítésre. Amennyiben a javítást a kijelölt szakműhely nem végzi el, vagy a javítást nem is vállalják, úgy a fogyasztó a terméket a jótállás kötelezettjének költségére máshol is kijavíttathatja. A javítás költségeinek megtérítéséhez, annak megfelelő számlával történő igazolása szükséges. A dolognak a kicseréléssel vagy a kijavítással érintett részére a jótállási igény újból kezdődik.

JÓTÁLLÁSRA VONATKOZÓ KÖZÖS SZABÁLYOK

Amennyiben a termék (az újként történő első vásárlás időpontjától számítva) a jótállási időn belül a gyártás, vagy a gyártás során nem megfelelő anyag alkalmazása miatt meghibásodik, azt a Jótállási területen belül az importőr hivatalos készülék szerveze térítésmentesen megjavítja, vagy a terméket, vagy hibás alkatrészét kicseréli, amennyiben a hibás alkatrésze a jelen Jótállási jegyben írt feltételek, és korlátozások figyelembevételével a Szerződéses jótállás érvényes. Minden kicserélt termék, illetve alkatrészt tulajdonjoga a cserét elvégzőre száll.

Jótállás csak a jótállási időn belül, a hibás termék átadása, valamint a vásárlást bizonyító, a vásárlás dátumát, a modell típusát és az eladó forgalmazó nevét tartalmazó eredeti dokumentum (jótállási jegy, annak hiányában számla vagy nyugta) ezen adattartalmában olvasható és sértetlen bemutatása esetén érvényesíthető. Ellenkező esetben az importőr hivatalos készülék szerveze a díjmentes jótállási szervizszolgáltatást visszautasíthatja.

A jótállás nem érvényes olyan termékre, amelyen a típus- vagy sorozatszámot megváltoztatták, törölték, eltávolították vagy olvashatatlanná tették.

Kérjük a jótállási jegy vásárláskor történő megfelelő kitöltését körültekintően ellenőrizze, a Jótállási jegyet pedig gondosan őrizze meg. Elvesztett Jótállási jegy pótlására csak az eladás napjának hiteles érdemlő igazolása (pl. dátummal és bélyegzővel ellátott számla, eladási jegyzék bemutatása) esetén van lehetőség. A Jótállási Jegyben történt bármilyen javítás, törlés, átírás, vagy valótlan adatok bejegyzése a Jótállási jegy érvénytelenségét okozhatja a maga után.

X: 27,36 mm

Y: 30,26 mm

Kérjük, hogy a termékbeli elhasználódásból eredő eszközök elvesztésének/meghibásodásának elkerülése végett azokat a termék javításra leadását megelőzően távolítsa el a termékbeli.

A jótállás nem terjed ki a hibás termék importőrhöz, illetve az importőr hivatalos készületek szervizéhez, a nem importőr által megjelölt szállítómányozó által történő szállítással kapcsolatos szállítási költségekre és kockázatra.

Jelen jótállási jegyben megadott termékre a Gyártó további kiegészítő jótállást is nyújt(hat), melynek feltételeit – termékfajtától függően - a megvásárolt termékhez csatolt Használati Útmutató és/vagy a Gyártó hivatalos honlap tartalmazza. A Fogyasztó a jogszabály alapján kötelező jótállással időn túl a termékkel kapcsolatos jótállási igényét a Gyártó által meghatározott képviselői pontokon jelezheti.

Jogvita esetén a Fogyasztó a megyei (fővárosi) kereskedelmi és iparkamarák mellett működő békéltető testület eljárását is kezdeményezheti.

JÓTÁLLÁS KERETÉBEN VÉGZETT JAVÍTÁSOK/CSERÉK:

Bejelentés dátuma:	Visszaadás dátuma:
Hibajelenség:	Jótállás új határideje:
Új azonosító szám:	Munkalapszám:
(Ph)	Elvégzett javítás/cseré:
Bejelentés dátuma:	Visszaadás dátuma:
Hibajelenség:	Jótállás új határideje:
Új azonosító szám:	Munkalapszám:
(Ph)	Elvégzett javítás/cseré:
Bejelentés dátuma:	Visszaadás dátuma:
Hibajelenség:	Jótállás új határideje:
Új azonosító szám:	Munkalapszám:
(Ph)	Elvégzett javítás/cseré:

Az eladó (jogszabályi jótállás kötelezettje) bélyegzőlenyomata és a Jótállási Jegy kiállítás során eljáró személy aláírása

Vásárló aláírása

Környezetvédelem



Az uniós irányelvel összhangban címkézett elektronikai hulladékot nem szabad más települési hulladékkal együtt ártalmatlanítani. Ezeket külön kell gyűjteni és újrahasznosítani az erre kijelölt helyeken. Ha gondoskodik a megfelelő ártalmatlanításról, elkerülheti a környezetre és az emberi egészségre gyakorolt lehetséges negatív következményeket. A használt berendezések gyűjtési rendszere megfelel a hulladékártalmatlanításra vonatkozó helyi környezetvédelmi előírásoknak. Részletesebb információkért forduljon a városi hivatalhoz, a hulladékkezelőhöz vagy ahhoz az üzlethez, ahol a terméket vásárolta.



A termék megfelel az Európai Unió (EU) ún. új megközelítésű irányelveinek a használati biztonság, az egészség- és a környezetvédelem kérdéseire vonatkozó követelményeinek, amelyek meghatározzák az azonosítandó és kiküszöbölendő veszélyeket.

Ez a dokumentum a gyártó által készített eredeti felhasználói kézikönyv fordítása.

A terméket a felhasználónak vagy egy erre szakosodott szervizközpontnak kell rendszeresen karbantartania (tisztítania) a felhasználó költségére. Amennyiben a szükséges ciklikus karbantartásra vagy szervizelésre vonatkozó információk nem szerepelnek a használati utasításban, a termék fizikai állapotának a fizikailag új termékétől való eltérését rendszeresen, legalább hetente egyszer értékelni kell. Ha bármilyen eltérést észlelnek vagy találnak, azonnal el kell végezni a karbantartási (tisztítási) vagy szervizelési intézkedéseket. A megfelelő karbantartás (tisztítás) elvégzésének és a megállapított eltérés állapotára való reagálás elmulasztása a termék maradandó károsodását eredményezheti. A garanciavállaló nem felel a gondatlanságból eredő károkért.